

Telepítési leírás ORNO ORZS802 Kültéri kódzár kártya és proxy / proximity tag olvasóval, IP44

(EN) BIZTONSÁGI HASZNÁLATI ÚTMUTATÓ!

A készülék használata előtt olvassa el ezt a szervizkézikönyvet, és őrizze meg későbbi felhasználás céljából. A gyártó nem vállal felelősséget a készülék helytelen telepítéséből vagy üzemeltetéséből eredő károkért. Az Ön által elvégzett bármilyen javítás vagy módosítás a garancia elvesztését vonja maga után. A berendezés ügyfél általi telepítése és üzembe helyezése

akkor lehetséges, ha a telepítő rendelkezik az elektromos rendszerekkel kapcsolatos alapvető ismeretekkel és a megfelelő szerszámok használatával. Tekintettel arra, hogy a műszaki adatok

folyamatosan változnak, a gyártó fenntartja a jogot a termék jellemzőinek módosítására és különböző konstrukciós megoldások bevezetésére anélkül, hogy

ez rontaná a termék paramétereit vagy működési minőségét. További információk az ORNO termékekről a www.orno.pl oldalon található. Az Orno-Logistic Sp. z o.o. nem vállal felelősséget a jelen kézikönyv rendelkezéseinek be nem tartásából eredő következményekért. Az Orno Logistic Sp. z o.o. fenntartja a jogot a kézikönyv módosítására

–

a kézikönyv legfrissebb verziója letölthető a support.orno.pl weboldalról. A kézikönyvvel kapcsolatos minden fordítási/értelmezési jog és szerzői jog fenntartva.

1. Ne használja a készüléket a rendeltetésétől eltérő módon.
2. A terméken végzett bármilyen tevékenység előtt válassza le az áramellátást.
3. Ne merítse a készüléket vízbe vagy más folyadékba.
4. Ne üzemeltesse a készüléket, ha a burkolata sérült.
5. Ne nyissa ki a készüléket, és ne javítsa meg saját kezűleg.
6. A termék megfelel a CE-szabványoknak.

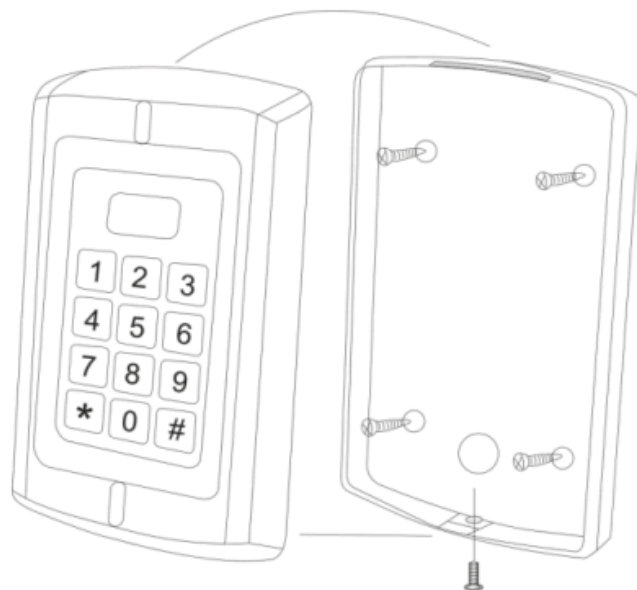
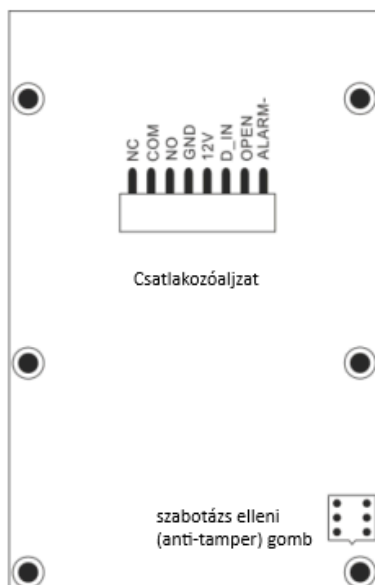
Minden háztartás elektromos és elektronikus berendezések felhasználója, és így – a berendezésekben található veszélyes anyagok, keverékek és alkatrészek miatt – az emberre és a környezetre veszélyes hulladék potenciális termelője is. Másrészt a használt berendezések értékes anyagok, amelyekből olyan nyersanyagokat nyerhetünk vissza, mint a réz, az ón, az üveg, a vas és mások. A berendezésen, csomagoláson vagy a hozzá csatolt dokumentumokon elhelyezett WEEE jelölés jelzi, hogy az elektromos és elektronikus berendezések hulladékát szelektíven kell gyűjteni.

Az így megjelölt termékeket bírság terhe mellett nem lehet más hulladékkal együtt a szokásos szemétkébe dobni. A jelölés egyúttal azt is jelenti, hogy a berendezést 2005. augusztus 13. után hozták forgalomba. A felhasználó felelőssége, hogy a használt berendezést a megfelelő feldolgozás érdekében átadja egy kijelölt gyűjtőhelynek. A használt berendezést átadhatja az eladónak is, ha új terméket vásárol, amelynek mennyisége nem haladja meg az azonos típusú, újonnan vásárolt berendezés mennyiségét. A hulladék elektromos berendezések rendelkezésre álló gyűjtési rendszeréről az áruház információs pultjánál, valamint a városi vagy kerületi hivatalban talál információkat. A használt berendezések megfelelő kezelése megakadályozza a környezetre és az emberi egészségre gyakorolt negatív hatásokat!

MŰSZAKI ADATOK:

Névleges feszültség:	12 V DC
Teljesítményfelvétel működés közben:	<25 mA
Teljesítményfelvétel készenléti állapotban:	<20 mA
Zár kimeneti terhelés: max.	3 A
Riasztó kimeneti terhelés: max.	3 A
Beállítható ajtórelé idő (elektromos zár):	0–99 s
Beállítható riasztási idő:	1–3 perc
Védelmi fokozat IP	IP44
Méret	128 x 82 x 28 mm
Nettó súly	0,5 kg
Max. felhasználói szám	1000
Kártyaolvasási távolság	2–6 cm
Billentyűzet	12 gomb; 3 x 4 számjegy
Kártyatípus	ID
PIN-kód hossza	4–6 számjegy
Memória	EPROM nem felejtő
Belépési kódok	1 mesterkód / 1000 kártya / 1000 PIN-kód

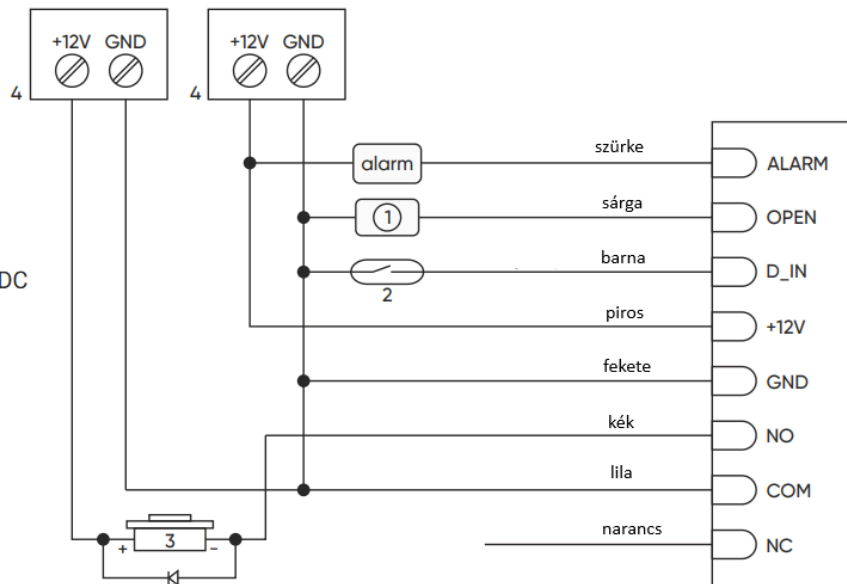
TELEPÍTÉS



BEKÖTÉSI ÁBRA

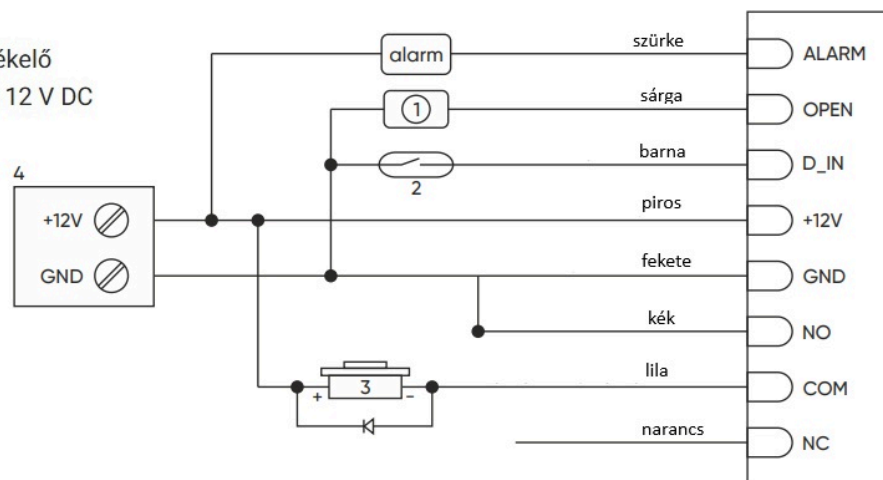
Speciális tápegység

1. Kilépés gomb
2. Ajtóállapot-érzékelő
3. Elektromos zár 12 V DC
4. Tápegység



Általános tápellátás

1. Kilépés gomb
2. Ajtóállapot-érzékelő
3. Elektromos zár 12 V DC
4. Tápegység



VEZETÉKEK

Szín	Funkció	Leírás
narancssárga	NC	NC érintkező az ajtó relén
lila	COM	Ajtó relé közös érintkezője
kék	NO	NO érintkező az ajtó relén
fekete	GND	(-) negatív szabályozott tápfeszültség bemenet
piros	+12V	(+) pozitív szabályozott tápfeszültség bemenet
barna	D_IN	Az ajtó érintkezőjéhez, majd a negatív pólushoz
sárga	OPEN	Kilépés gomb, majd a negatív pólushoz
szürke	ALARM	Riasztás kikapcsolása a negatív pólus aktiválásakor

Kódzár kártya- és proximity-kártya-olvasóval

Az OR-ZS-802 kódzár egy relés, önálló eszköz, amely beléptető billentyűzettel rendelkezik. A legújabb mikroprocesszoros technológiát alkalmazza olyan ajtózárok és biztonsági rendszerek vezérlésére, amelyeknél azonnali (időbeli) zárás vagy a záróérintkező bezárása szükséges. A programozás a numerikus billentyűzeten keresztül történik. A kódok és paraméterek a mikroprocesszorban vannak tárolva, és áramkimaradás esetén sem vesznek el.

TELEPÍTÉS

1. Válassza le a zár rögzítőaljzatát a főházi (ehhez csavarja ki a zár alján található rögzítőcsavart).
2. Fúrjon lyukakat, és helyezzen be 4 rögzítődugót.
3. Csatlakoztassa a tápegység és az elektromágneses zár vezetékét az aljzatokhoz a bekötési rajzon látható módon.
4. Rögzítse a kódzár alapját a falhoz.
5. Helyezze fel az elülső fedelet.
6. A készülék belső szerelési munkáinak befejezése és az elülső fedél hátsó lemezre való felszerelése után csatlakoztassa az áramellátást. Az áramellátás csatlakoztatásakor a piros LED villogni kezd.

Megjegyzés: ne csatlakoztassa a transzformátort a hálózatra, amíg a belső szerelési munkák be nem fejeződtek, és a készülék elülső fedele fel nem lett szerelve.

PROGRAMOZÁSI ÜZEMMÓD

A kódzár az ingatlan egy bejáratát képes vezérelni. A zár memóriájába legfeljebb 1000 mágneskártya és felhasználói belépési kód programozható. A zár aktiválására 3 különböző módszer programozható:

- a) belépés az ingatlanba kizárólag engedélyezett beléptető azonosító kártyával,
- b) belépés az ingatlanba engedélyezett beléptető kártyával és digitális belépési kóddal,
- c) belépés az ingatlanba engedélyezett beléptető kártyával vagy digitális belépési kóddal.

Az alapértelmezett MASTER CODE (rendszergazdai kód) „9999”. A MASTER CODE-nak 4–6 számjegyből kell állnia.

A felhasználói PIN-kód hossza 4–6 számjegy lehet, és a 0000–999999 tartományban lehet, kivéve a 1234 kódot.

A programozási módba való belépéshez	Készenléti állapotban írja be (5 másodpercen belül): <input type="checkbox"/> (MASTER kód) # A piros LED kigyullad. Ha 30 másodpercen belül nem nyom meg egyetlen gombot sem, a készülék kilép a programozási módból.
A programozási módból való kilépéshez	<input type="checkbox"/>

Ne feledje, hogy a következő programozás elvégzéséhez a fő (MASTER) felhasználónak be kell jelentkeznie.

Minden műveletet befejező lépés után, ha a módosítást el szeretné menteni és kilépni szeretne a programozási módból, nyomja meg a gombot.

Ha folytatni szeretné a programozást, közvetlenül a következő lépésre léphet; a művelet befejezése után nyomja meg a gombot, a módosítás el lesz mentve, és a készülék kilép a programozási módból

A MASTER kód megváltoztatása	0 (új kód) # (új kód) # <input type="checkbox"/> Az elfogadás után a piros LED villogni fog
------------------------------	--

Felhasználói üzemmód a belépéshez (megjegyzés: csak egy választható ki).

Belépés csak kártyával (proximity tag)	1 (felhasználói azonosítószám) # (PIN) # A felhasználói azonosító számnak 000 és 999 közötti 3 számjegyű számnak kell lennie. Ne keverje össze a felhasználói hozzáférési kóddal. A felhasználói azonosító számoknak minden proximity címkéhez különbözőnek kell lenniük. A PIN-kód bármely 4–6 jegyű szám lehet 0000 és 9999 között, kivéve a „1234” kódot. A felhasználók egymás után hozzáadhatók anélkül, hogy minden alkalommal be kellene lépni a programozási módba. 1 (1. felhasználói azonosítószám) # (PIN) # (2. felhasználói azonosítószám) # (PIN) # ... („n” felhasználói azonosítószám) # (PIN) #
Felhasználói hozzáférési kódok törlése	2 (felhasználói azonosító) # (PIN-kód) # A felhasználói kódok egymás után törölhetők anélkül, hogy minden alkalommal kilépne a programozási módból.
Felhasználói kód módosítása (Ezt a műveletet a programozási módból kilépve kell végrehajtani)	<input type="checkbox"/> (azonosító) # (régii PIN-kód) # (új PIN-kód) # (új PIN-kód) #

Felhasználói azonosító kártyák hozzáadása és törlése

1. módszer Az azonosítószámok rendszer általi automatikus hozzárendelése a felhasználókhöz	1 (kártya beolvasása) # A kártyák egymás után hozzáadhatók anélkül, hogy kilépniük a programozási módból
2. módszer Az azonosítószámok kézi hozzárendelése a felhasználókhöz. Egyetlen kártyához csak 1 felhasználó rendelhető hozzá (proximity címke)	1 (azonosítószám) # (kártya beolvasása) #

A felhasználói kártya törlése a kártyaszám használatával	2 (kártyaolvasás) # A kártyák egymás után hozzáadhatók a programozási módból való kilépés nélkül
A felhasználói kártya törlése a felhasználói szám használatával	2 (felhasználói azonosítószám) #

Felhasználók hozzáadása és törlése kártyás (proximity tag) és PIN-kódos (3 0 1 #) üzemmódban

Felhasználói azonosító kártyák és belépési kódok hozzáadása (A PIN-kód bármely 4–6 számjegyű szám lehet a 0000–999999 tartományban, kivéve a „1234” kódot).	Adjon hozzá egy kártyát ugyanúgy, mint kártya módban vagy kód módban (302#). Nyomja meg a <input type="checkbox"/> gombot a programozási módba lépéshez. Ezután rendeljen hozzá egy PIN-kódot a kártyához a következő séma szerint: <input type="checkbox"/> (kártya beolvasása) 1234 # (PIN) # (PIN) #
--	--

A PIN-kód megváltoztatása (programozási mód nélkül, a rendszergazda beavatkozása nélkül is elvégezhető)

1. módszer Megjegyzés: ezt a műveletet programozási módon kívül kell elvégezni, hogy a felhasználó saját maga is elvégezhesse.	<input type="checkbox"/> (kártya beolvasása) (régi PIN) # (új PIN) # (új PIN) #
2. módszer Megjegyzés: ezt a műveletet a programozási módon kívül kell végrehajtani, hogy a felhasználó saját maga is elvégezhesse.	<input type="checkbox"/> (azonosító szám) # (régi PIN) # (új PIN) # (új PIN) #
PIN-kód és azonosító kártya törlése (egyszerűen csak a kártyát törölje a rendszerből)	2 (user ID number) #

Felhasználók hozzáadása és törlése kizárólag kártyás üzemmódban (közelségérzékelős címke) (3 0 0 #)

Felhasználók hozzáadása vagy törlése	Kövesse a kártyás vagy kódos üzemmódban leírtak szerint (3 0 2 #)
--------------------------------------	---

Az összes felhasználó törlése

Törölje az összes felhasználót. Megjegyzés: ez a művelet visszafordíthatatlan. Kérjük, gondosan fontolja meg mielőtt végrehajtja!	2 0000 #
--	-----------------

Ajtónyitás

A kódzár két relé-működtetési mód egyikére programozható: monostabil vagy bistabil.

Monostabil mód	4 (időtartam 01–99 másodperc) # Ez az alapértelmezett üzemmód. Amikor egy érvényes kártyát (proximity tag) az olvasóhoz közel helyeznek, vagy érvényes belépési kódot adnak meg, a kimeneti relé reteszelve egy előre beállított időtartamra feloldódik, majd újra reteszelve, amíg újra érvényes kártyát (proximity tag) nem helyeznek az olvasóhoz, vagy érvényes belépési kódot nem adnak meg. A gyári beállítás 6 másodperc. 1 és 99 másodperc közötti értéket adhat meg.
Bistabil mód	4 0 # Ebben az üzemmódban, amikor érvényes proximity kártyát (proximity tag) helyeznek az olvasó közelébe, vagy érvényes belépési kódot adnak meg, a kijárat relé retesze kiold, és ebben az állapotban marad, amíg újra érvényes azonosító kártyát nem helyeznek a közelébe, vagy érvényes belépési kódot nem adnak meg (a kártya/kód felváltva oldja ki és zárja le a helyiséget).

Riasztás beállítása

Az riasztás időtartamának beállítása (1–3 perc) A gyári beállítás 3 perc.	5 (1–3) #
--	------------------

Ajtónyitás-érzékelő beállítása

A funkció használatához csatlakoztassa az ajtónyitás-érzékelőt (érintkező bekapcsolva) a mágneszárhoz, majd válassza ki az egyik sorozatot a programozási módban:	6 0 0 # a funkció kikapcsolása (gyári beállítás) 6 0 1 # a funkció bekapcsolása Ebben a módban 2 programozási funkció működik. a. Ha az ajtó kinyitásakor nem záródik be, a billentyűzet hangjelzője megszólal. b. Ha az ajtót erőszakkal nyitották ki, a billentyűzet hangjelzője megszólal, és a riasztó bekapcsol.
---	---

Biztonsági funkciók beállítása

A készülék billentyűzetének lezárására két lehetőség áll rendelkezésre:	7 0 1 # 10 érvénytelen kártya beolvasása vagy 4 egymást követő hibás belépési kód (PIN) megadása esetén a billentyűzet 10 percre lezáródik 7 0 2 # 10 érvénytelen kártya beolvasása vagy 4 egymást követő hibás jelszó megadása esetén a billentyűzet hangjelzője megszólal, és a riasztójel aktiválódik
A funkció kikapcsolása	7 0 0 # gyári beállítás, a felhasználók adatait nem törli

A készülék gyári beállításokra való visszaállítása

A készülék visszaállításához tartsa lenyomva a billentyűzeten a gombot, és csatlakoztassa a készüléket az áramellátáshoz.

Három sípoló hangot hall (két rövidet és egy hosszút), amely jelzi, hogy a készülék visszaállítása sikeresen megtörtént.

A gomb elengedésekor egy hosszú sípoló hang hallható.

A készülék visszaállítása nem törli a felhasználókat, de törli a MASTER CODE-ot.